

Die Nutzungsprinzipien der 140 x 23 Silvadec Bodenprofile

Achtung! Die 140 x 23 Bodenprofile in Forexia sind für Fussgängeranwendungen. Es sind keine strukturellen Bauteile, die eine Belastbarkeit von 450 kg/qm aushalten können. Vor des Installationsbeginn, lesen Sie bitte dieses Dokument im Ganzen, besonders das Kapitel, das den Abstand zwischen den Bodenprofilen betrifft. Silvadec AG übernimmt keine Haftung für Schäden, die durch Nichteinhalten der folgenden Gebrauchsanweisung entstanden sind.

Benötigte Werkzeuge

Alle üblichen Werkzeuge zum Bau einer Terrasse können benutzt werden. Trotzdem raten wir zur Stahlsäge.

Die Bodenvorbereitung

Bitte sehen Sie ein Gefälle von 10 mm pro laufendem m mindestens in der Längsrichtung der Lagerhölzer damit das Wasser abfließen kann. Der höchste Punkt muss auf Seite des Hauses sein.

Die Terrasse kann auf einem flachen Boden mit Gefälle liegen (ebene Betonplatte, einer Konstruktion) oder Sockel oder Stützen. Es kann auch auf einem kompakten Boden anders als Beton liegen. Für eine solche Anlagenart, sollen die Unterkonstruktion auf Schichten aus vollem Beton unterstützt werden um differentiale Setzungen zu vermeiden (bitte achten Sie den „Profi hölzernen Terrassenplaner“ erschienen bei dem Holzhandel, 6, avenue de Saint-Mandé, 75012 PARIS, tél : 01 44 75 58 58).

Die Verlegung der Trägerhölzer

Um genügende Belüftung zu sichern, sollen die Bodenprofile nicht auf dem Boden liegen, sondern auf Trägerhölzern in Forexia oder auf beständigem Holz (Druckimprägnierte Kiefer Klasse 4 oder exotisches Holz) von mindestens 50mm Höhe und Breite.

Die Trägerhölzer in Forexia gemischtem Holz (50x50 mm) sind keine strukturellen Komponenten. Man soll sie ausschließlich für flache Böden verwenden wie zB Betonboden; die Trägerhölzer sollen in ihrer gesamten Breite auf dem Boden liegen. Sie dürfen nicht permanent im Wasser liegen. Sie sollen nicht direkt als wetterfeste Ausrüstung benutzt werden. Die Trägerhölzer sollen nicht in der Breite oder in der Dicke geschnitten werden, sondern nur in der Länge. Bei der Verlegung auf Sockeln oder Stützen empfehlen wir die Nutzung von Trägern aus druckimprägniertem Kiefer oder exotischem Holz.

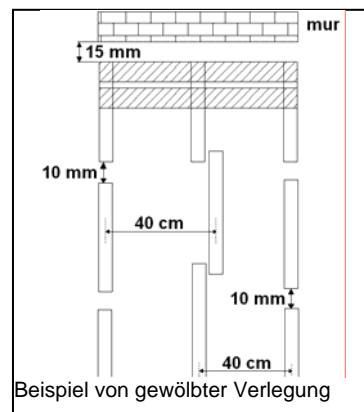
Die Unterkonstruktion sollen im bestimmten Abstand gelegt werden.

Nachfolgend sind die einzuhaltenden Mindestabstände :

Winkel zwischen Trägerholz und Latten	90°	45°	30°
Maximaler Abstand Mitte zu Mitte	40 cm	20 cm	10 cm

Die Lagerhölzer in Forexia gemischtem Holz (oder in Holz) sollen nicht in dem Beton versiegelt werden. Trägerhölzer aus Forexia können nicht im Boden oder untereinander befestigt werden ; sie können auch nicht verklebt werden (Bei schwimmender Verlegung, stabilisiert man die Trägerhölzer dank ihres Gewichtes und Verlegungsklammern).

Nebeneinanderlegen muss ein Abstand von 10mm in der Länge eingehalten werden. Wenn möglich, stellen Sie die Trägerhölzer nicht in der selben Ausrichtung auf und nutzen eine Verlegung mit Frequenzanpassung, für bessere Wasserablauf und Temperaturexpansion. Bitte beachten einen 15mm Abstand zur Mauer.



Um die Höheunterschieden auszugleichen, können solide Bilgen (zb aus PVC, oder exotischem Holz) auf einer 5mm max Dicke benutzt werden vorausgesetzt, dass die Bilgen alle 30cm in der Länge der Lagerhölzer sind. Da gemischtes Holz kein strukturelles Material ist, respektieren bitte diese 30cm max Abstände zwischen den Lagerhölzern. Man darf, auf keinen Fall, Lagerhölzer benutzen um zusätzliche Höheunterschiede auszugleichen.

Die Enden von jedem Bodenprofil sollen von einem Trägerholz unterstützt werden um jede Verformung wegen des Gewichtes zu vermeiden. Wir empfehlen ihnen einen Doppel Clip. Er ermöglicht die Befestigung von 4 Hölzern miteinander und dem Trägerholz. Sie können auch 2 parallele Lagerhölzer an die Bodenprofil-Angrenzung aufstellen.

Wir raten ihnen, die träger etwas überragen zu lassen. Man kann nach Fertigstellung der Terrasse kürzen.

Abstand zwischen den Bodenprofilen

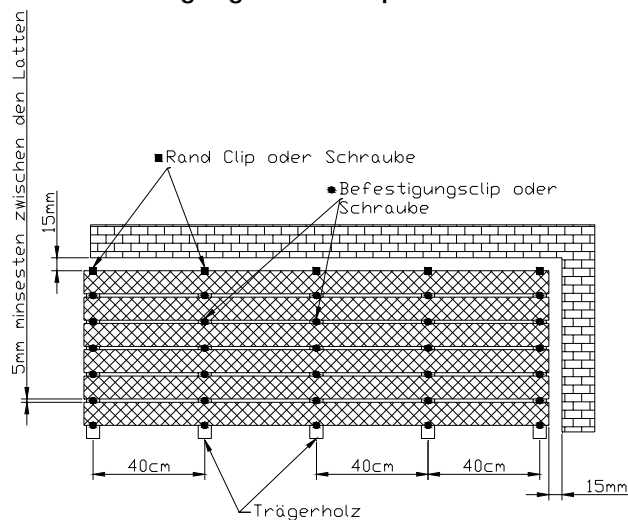
Ein 5 mm Mindestabstand (in der Breite) ist nötig; er ermöglicht die Ausdehnung durch Temperatur- Änderungen, Wasser oder Schneeschmelze. Ebenso soll man in der Länge einen 10mm Abstand zwischen den Brettern lassen. (überlagernd 2 5mm Bilgen), Bitte legen Sie nebeneinander nicht mehr als 4m. Deshalb empfehlen wir einen Doppel Clip: der Abstand zwischen ihren Flügeln ist ein Festpunkt.

Verwenden Sie 5mm Bilgen um diesen Abstand (in der Breite und in der Länge) zu überprüfen.

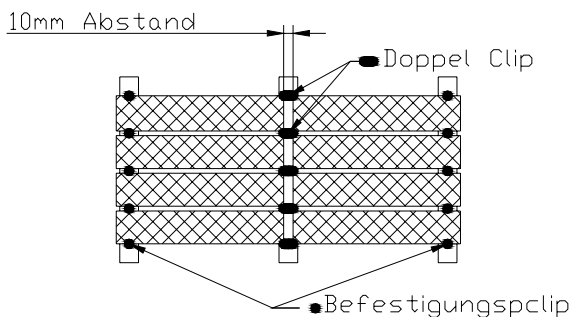
Es ist auch notwendig einen 15mm mindestachsabstand zwischen einem Brett oder Träger und einer eventuellen Wand einzuhalten. Dieser Abstand soll existieren aus drei 5mm-Bilgen bestehen.

Verwenden Sie keine Knagge in den Rillen um die Bodenprofile in der Breite anzufügen, weil Holz anders als Forexia® arbeitet. (Cf photos S4).

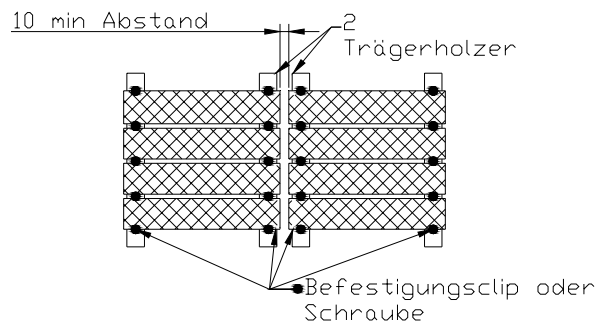
Verlegung der Bodenprofile



Latten nebeneinander-Verlegung anhand des Doppel- clips



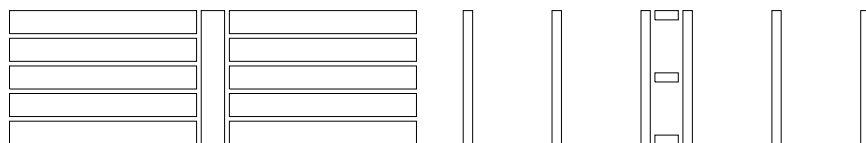
Latten nebeneinander-Verlegung ohne Doppel- clip



Beispiele für die Verlegung

Anstatt lange Bretter nebeneinander zu legen, kann man verschiedene Motive (wie Gitterroste) zeichnen. Es ist auch möglich ein perpendikulares Brett zu aufstellen; dadurch wird es visuell attraktiv.

Perpendikulares Brett eingefügt in der Mitte der richtigen Lagerholzer.



Unter Einhaltung der 5mm Abstände in der Breite zwischen den Latten und 40cm zwischen den Trägern, ergeben sich für 1 qm:

7 laufende Meter Bodenprofile 140 x 23

3 laufende Meter Träger (im Falle der Verlegung ohne Doppel Clip- hier doppelt so viel träger kalkulieren)

Etwa 18- 20 Befestigungsclips je nach Motivkomplexität .

(eine Befestigung je Latte- Träger Verbindung)







Verlegung und Befestigung der Bodenprofile.



Die sichtbare Seite der Bodenprofile wurde gebürstet um einen Holzaspekt zu erschaffen und die Gleitung zu verringern. Die nicht-gebürstete Seite soll nicht als sichtbare Seite benutzt werden.

Wir bieten 3 Befestigungstypen mit verschiedenen visuellen Effekten, Gebrauchseigenschaften und Schnelligkeit der Verlegung. Es ist zwingend Bilgen zu benutzen. Dann kann man die Abstände 5mm in der Breite und 10mm in der Länge überprüfen.

- ☞ Wir raten ab, zu Verkleben, um die Entlüftung und Abmaße zu ermöglichen.
- ☞ Wir empfehlen Edelstahl-Schrauben.
- ☞ Überdehen Sie die Schrauben nicht.
- ☞ Verschrauben Sie nicht mit weniger als 3cm Abstand zu den Enden der Bretter um Risse zu vermeiden.

1 – Die Inox Clips für versteckte Befestigung: Die 3 Modelle vereinfachen die Terrassenverlegung in extrudiertem Forexia Holz. Diese Clips, geliefert mit Schrauben, ermöglichen ästhetische Terrassen weil diese besonderen Clips unsichtbar sind. Der Clip und der Doppel-Clip tragen bei einem 5mm Mindestabstand in der Breite zwischen den Bodenprofilen einzuhalten. Um diese Abstände einzuhalten, ist es notwendig nicht die Clips während der Verlegung aufzubrechen. Bitte verwenden keine Befestigungen von anderen Herstellern.

<div style="border: 1px solid gray; border-radius: 10px; padding: 5px; text-align: center; margin-bottom: 10px;">Der Clip</div>  <p>Die erste Latte hat eine Position; der Clip rastet unter der Latte ein.</p>  <p>Wenn der Clip positioniert ist, verschraubt man den Clip im Lagerholz (Schraub Drehmoment bei 7).</p>  <p>Wiederholen Sie diese Handlung ohne die Clips aufzubrechen. Man soll nur die nächste Latte hinein gleiten und den Abstand mit mittels einer Bilge.</p>	<div style="border: 1px solid gray; border-radius: 10px; padding: 5px; text-align: center; margin-bottom: 10px;">Der Doppel-Clip</div>  <p>Der Doppel-Clip wird ähnlich dem Standard Clip installiert.</p>  <p>Der Doppel-Clip ermöglicht 4 Ecken von Bodenprofilen zu befestigen und ihren Abstand in der Breite & in der Länge einzurichten.</p>	<div style="border: 1px solid gray; border-radius: 10px; padding: 5px; text-align: center; margin-bottom: 10px;">Der Rand-Clip</div>  <p>Die Bodenprofile in der Einfassung können bei einem Rand-Clip befestigt oder geschraubt (Edelstahl Schrauben (VBA, zu 50).</p> <p>Dieser Clip wird in der Unterkonstruktion angeschraubt. Es ermöglicht die Umkreisplatten ohne sichtbare Schrauben zu halten.</p>
-------------------------------------------------------------------------------------------------------------------------------------------------------------------------------------------------------------------------------------------------------------------------------------------------------------------------------------------------------------------------------------------------------------------------------------------------------------------------------------------------------------------------------------------------------------------------------------------------------------------------------------------------------------------------------------------------------------------------------------------------	----------------------------------------------------------------------------------------------------------------------------------------------------------------------------------------------------------------------------------------------------------------------------------------------------------------------------------------------------------------------------------------------------------------------------------------------------------------------------------------------------------------------------------	-------------------------------------------------------------------------------------------------------------------------------------------------------------------------------------------------------------------------------------------------------------------------------------------------------------------------------------------------------------------------------------------------------------------------------------------------------------------------------------------------------

<p>2 – Die Edelstahl Platte(unsichtbare Befestigung)</p> <p>Wenn Die Edelstahl Platte gestellt wird, kann es nicht abgeschraubt werden. Es ermöglicht Ausbau von demontierbaren Gebieten. Aber es gibt keinen richtigen Abstand zwischen den Latten. Benutzen Sie Bilgen um den 5mm Mindestabstand einzuhalten.</p> 	<p>3 – Die sichtbare Schraube</p> <p>Diese Befestigung ermöglicht verschiedene Abstände (von 5 bis zu 8mm) anhand Bilgen einzustellen. Es ist zwingend mit einem Durchmesser größer als der Gewindeschraube vorstechen und anzureißen um die Kopfschraube im Holz zu versenken. Die Kopfschraube ist am Lattenrand. (Edelstahl Schraube VBA 4 x 50).</p> 
-----------------------------------------------------------------------------------------------------------------------------------------------------------------------------------------------------------------------------------------------------------------------------------------------------------------------------------------------------------------------------------------------------------------	-------------------------------------------------------------------------------------------------------------------------------------------------------------------------------------------------------------------------------------------------------------------------------------------------------------------------------------------------------------------------------------------------------------------------------------------------------

Terrassen-Fertigstellung

Vor jeder Fertigstellung, wenn das Bodenprofil befestigt ist, ziehe meine eine Kreidelinie über die überstehenden Bretter und schneidet mit der Kreissäge zurecht, und ebnet die Enden. Toleranzlänge der Bodenprofile +/- 1cm. Die beiden Fertigstellungsprofile (Rock und Kantenschutz) müssen mit Bodenprofil und Träger mit mindestens 50mm langen Schrauben verschraubt werden. Ein Abstand von mindestens 5mm in der Länge muss zwischen den Profilen eingehalten werden. Bitte benutzen Sie keine Nägel. Wir empfehlen vorzusteichen. Alle 40cm soll eine Schraube sein.

<p>Rock Fertigstellung: Diele in Querrichtung</p>  <p>Um die Lagerholz in der Längsrichtung (Querlatten) anzuschrauben, befestigen Sie den Rock auf dem Träger und lassen dabei einen 5mm Abstand zwischen den Latten und dem Rock.</p>	<p>Rock Fertigstellung: in Längsrichtung</p>  <p>Um die Lagerholz in der Querrichtung (längslaufende Latten), feststellen den Rock auf die Latte.</p>	<p>Eck- Fertigstellung</p>  <p>Unabhängig von der Richtung, verschrauben sie die Kante mit der Latten.</p>
-----------------------------------------------------------------------------------------------------------------------------------------------------------------------------------------------------------------------------------------------------------------------------------------------------------------------------------	-------------------------------------------------------------------------------------------------------------------------------------------------------------------------------------------------------------------------------------------------	--------------------------------------------------------------------------------------------------------------------------------------------------------------------------------------------------------

Die Technische Details

- ⇒ Für Terrassen mit Witterungsbeständigkeit, sehen Sie ein oder zwei Klappen vor, um diese Beständigkeit zu prüfen und zu reinigen.
- ⇒ Um Platten (Klappen) herzustellen, ist es nötig Baumaterialien (Stahl oder festes Holz) zu verwenden. Verwenden Sie nicht Forexia. Lassen Sie einen 1cm Abstand zwischen den Platten und den Latten.
- ⇒ Verwenden Sie keine Bodenprofile für Verankerungspunkte, die zur Herstellung von Schwimmbad-Decken, von Leuchten oder von Zaunpfahl dienen.
- ⇒ Vergessen Sie nicht einen Dehnungsabstand um Einbauelemente (Lichter, Pfähle...) herum vorzusehen.
- ⇒ Schwimmbad-Decken: Pfähle dürfen nicht auf nicht-strukturelle Bodenprofile sitzen. Die Rade sollen auf Gleisen laufen, damit die Bretter nicht beschädigt werden.
- ⇒ Bei Schwimmbädern, raten wir ab Kantenprofile als Rand zu verwenden. Verwenden Sie besser Steinränder.

Pflege der Bodenprofile Silvadec

Die Bodenprofile brauchen wenig Pflege. Wir empfehlen es mit einem Schrubber und Wasser zu reinigen. (immer in der Längsrichtung der Bodenprofile) einmal im Jahre (im Frühling). Reinigen Sie die Fugen mit einem Spachtel von Verstopfungen.

- Für eine Standardreinigung, verwenden Sie Reinigungsmittel und Wasser.
- Wenn Schimmelflecken erscheinen, reinigen Sie mit Kalilauge.
- Bei Öl- oder Fettflecken, verwenden ein sofort ein fettlösendes Spülmittel. Wenn nötig schmirgeln sie vorsichtig mit Sandpapier in Längsrichtung der Profile. Ganz allgemein verschwinden Stockflecken dank UV Licht in ein paar Wochen.
- Wenn die Bodenprofile zerkratzt sind, können sie mit einer Metallbürste vorsichtig ausgebürstet werden. Feuchten Sie die Bretter vorher an. Bürsten Sie dann vorsichtig in Längsrichtung der Bodenprofile aus.
- Feuchtigkeits- Flecken können bei ungleichmäßigen Feuchtigkeitsgehalten erscheinen in Zonen wie zB um Möbel oder Dachrinnen. Diese Flecken verschwinden mit der Zeit dank zu den UV Strahlen. Sie können auch das Deck gleichmäßig befeuchten und trocken lassen.
- Verwenden Sie keine Lösungsmittelhaltigen Materialien, Lasuröl oder Farbe.
- Die 140x23 Bodenprofile in gemischtem Holz Forexia® brauchen keinen bestimmten Schutz.

Lagerung und Handhabung

Die Bodenprofile und Zubehörteile von Silvadec müssen auf einer ebenen und trockenen Oberfläche, in einem genug belüfteten Ort korrekt gestapelt werden, damit sich die Bodenprofile nicht verformen. Damit die sichtbaren Oberflächen nicht ausbleichen, müssen sie mit der ungebürsteten, dunkleren Seite nach oben gelagert werden. Vorsicht bei der Handhabung, beachten Sie dass, die Bodenprofile im gemischten Holz schwerer als Kiefer oder andere exotische Hölzer sind.

Fehlerhafte Montage !



Die Unterkonstruktion soll nicht verschraubt oder einbetoniert



Keine Federn dürfen einsetzen



Lassen 10mm Fugen zwischen den Lagerhölzer



Nicht verkleben!



Lassen eine 5mm Fuge zwischen den Lagerhölzer und dem Mauerwerk.

Bitte erkundigen Sie sich bei den lokalen Behörden nach den gesetzlichen Regeln vor der Installation.

Die Forexia® ist kein konventioneller Produkt. Bitte weisen Sie ihrer Versicherung darauf hin.

Silvadec AG übernimmt keine Haftung und verweigert Garantieansprüche für Fälle, die durch das nicht Beachten der obigen Betriebsanleitung entstehen.

Die Farbe der Lagerhölzer in extrudiertem Forexia Holz kann sich in den ersten Wochen nach ihrer Verlegung etwas ändern. Daher sind leichte Farbunterschiede bei Nachbestellungen nach einer Weile möglich. Diese Farbunterschiede verschwinden aber nach einigen Monaten.

Die Farben und die Ausbürstung der Warensendung sind nicht im Vertrag enthalten. Schwankungen können aufgrund von Holz und Sägemehllieferungen auftreten. Silvadec gibt eine Garantie für 25 Jahre auf alle Produkte, die durch Pilze, Fäule und Insekten bei normalen Gebrauchsbedingungen auftreten. Im Rahmen der Garantie werden beschädigte Produkte ausgetauscht. Arbeitsleitung und damit zusammenhängenden Kosten sind nicht in der Garantie enthalten.